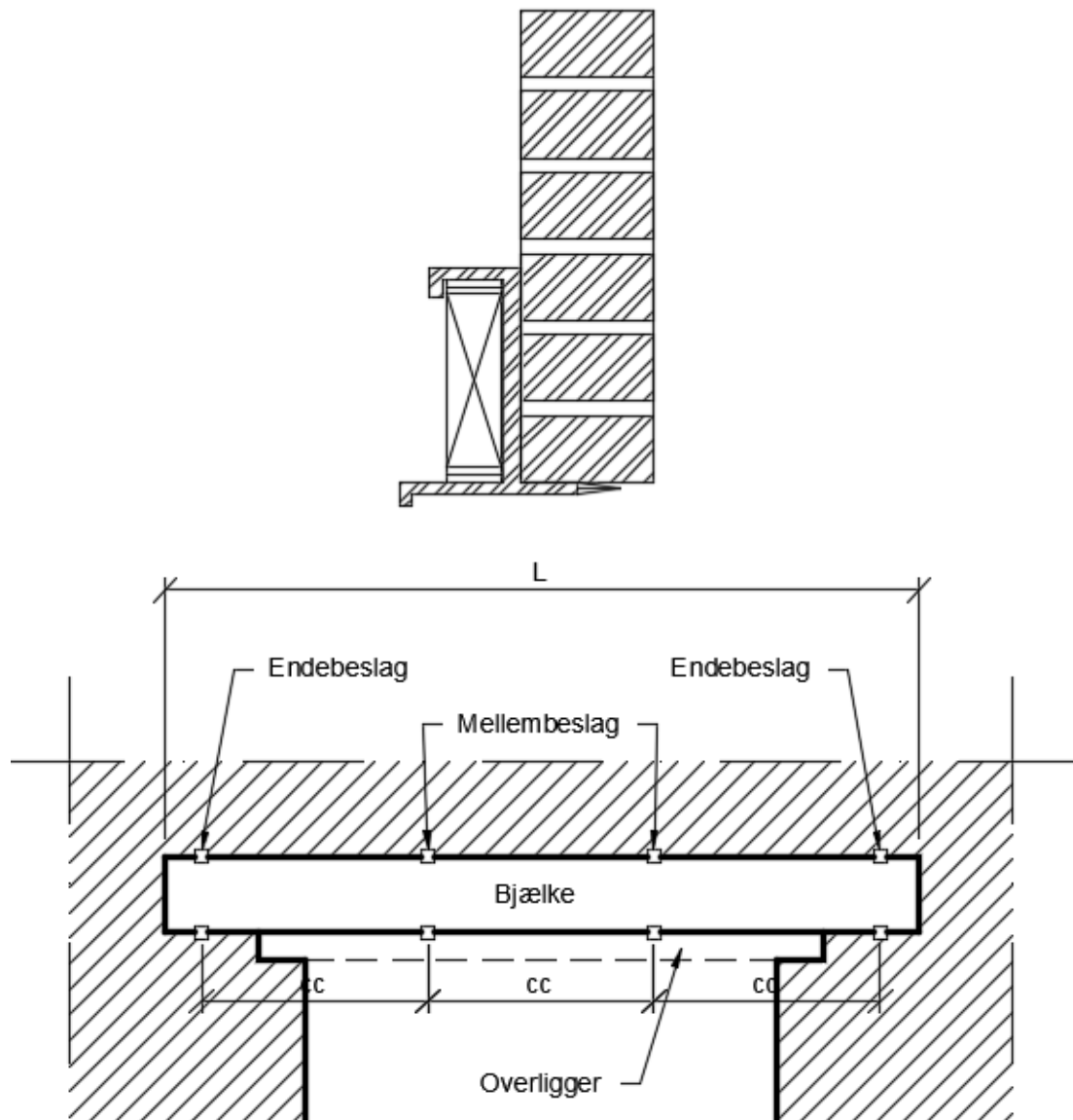


# Opslagsværk til brug af dNb-solutions murnedbrydningsbeslag dNb195

Patentanmeldt PA 2018 70620



# Forord

Følgende opslagsværk er udarbejdet af dNb-solutions ApS, som har rettighederne til muredsbrydningsbeslag dNb195.

Opslagsværket er udarbejdet for, at lette brugen af produktet. Her finder du dimensioner på bjælker og antal beslag til en lang række tilfælde.

Beslaget er dimensioneret af Ingeniørfirmaet Arne Elkjær A/S. Opslagsværket indeholder ikke alle tænkelige tilfælde, men det betyder ikke at beslaget ikke kan benyttes til dit projekt. Find vores kontaktoplysninger på [dNb-solutions.dk](http://dNb-solutions.dk) og vi vil hjælpe dig videre i dit projekt.

## Vigtigt

Ved brug af produktet er det vigtigt, at du overholder nedenstående krav:

- Dimensionering af blivende overligger skal udføres af ingeniør<sup>1</sup> eller producent.
- Bygningens stabilitet skal kontrolleres af ingeniør<sup>1</sup>.
- Beslaget skal være i god stand og må ikke have været udsat for mishandling<sup>2</sup>.
- Beslaget må ikke være ældre end 2 år fra salgsdatoen.
- Der må ikke forekomme søjlelaster på ovenstående etage. F.eks. et dørhul, der er forskudt i forhold til det nye dørhul. Ved tvivl herom skal det verificeres af ingeniør inden arbejdet påbegyndes.

Overholdes ovenstående ikke, frasiges ethvert ansvar.

<sup>1</sup>Vi anbefaler Arne Elkjær A/S, som har kendskab til produktet og erfaring med renoveringer.

<sup>2</sup>Ved mishandling forstås al anden anvendelse af produktet end hvad der er anvist i dette opslagsværk eller opbevaring af beslaget i særligt korrosivt miljø, f.eks. murspand med mørtelrester eller syre.

Galvanisering er udelukkende for udtrykkets skyld og må forventes at skalle af ved brug. Dette bevirker ikke bæreevnen i de to år, der er garanti.

## Indhold

Brugsanvisning .....	5
Tilfælde 1: Gavl – ikke bærende væg.....	7
Tilfælde 2: Indvendig – ikke bærende væg .....	8
Tilfælde 3: Facade – fladt tag, let, VINTER.....	9
Tilfælde 4: Facade – fladt tag, let, SOMMER .....	10
Tilfælde 5: Facade – tag med hældning, let.....	11
Tilfælde 6: Facade – tag 1½ etage, let .....	12
Tilfælde 7: Facade – tag med hældning, tung.....	13
Tilfælde 8: Facade – 1½ etage, tung .....	14
Tilfælde 9: Etageejendom – bærende skillevæg.....	15
Tilfælde 10: Etageejendom – bærende skillevæg.....	16
Tilfælde 11: Etageejendom – bærende skillevæg.....	17



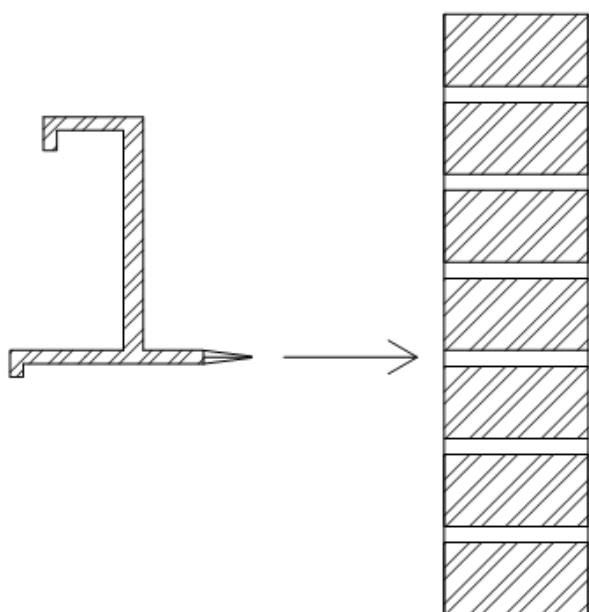
# Brugsanvisning

Materialer:

- Hammer
- Fire kiler pr. beslag
- Midlertidig overligger (Træ eller stålbjælke)
- Overligger

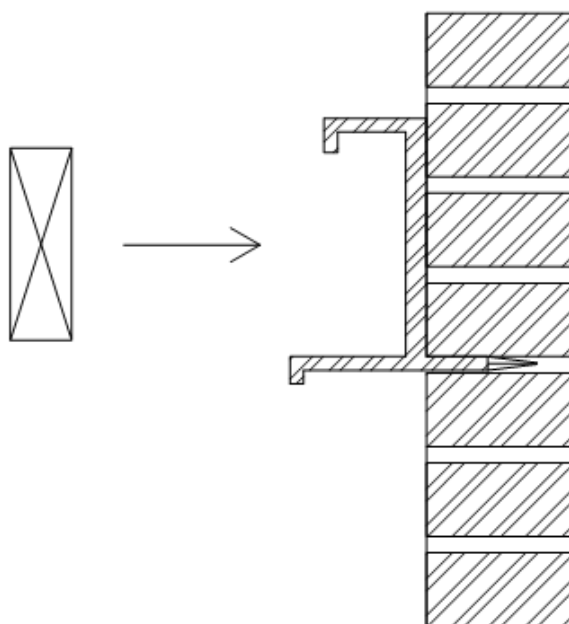
## Step 1:

Nødvendigt antal beslag bankes, med hammer, ind i fugen. Ved hårde mørtelfuger anbefales det at forbore.



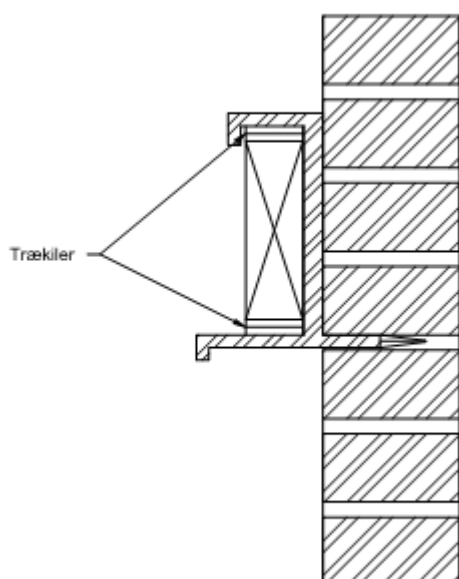
## Step 2:

En midlertidig træ- eller ståloverligger indsættes i beslagene.



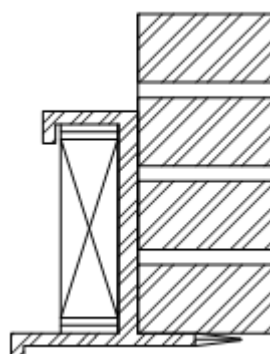
## Step 3:

Overliggeren fikseres med kiler i alle beslag.



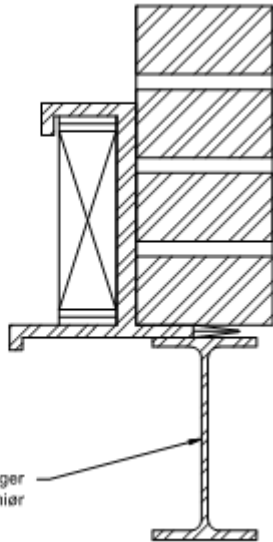
## Step 4:

Murhullet etableres.



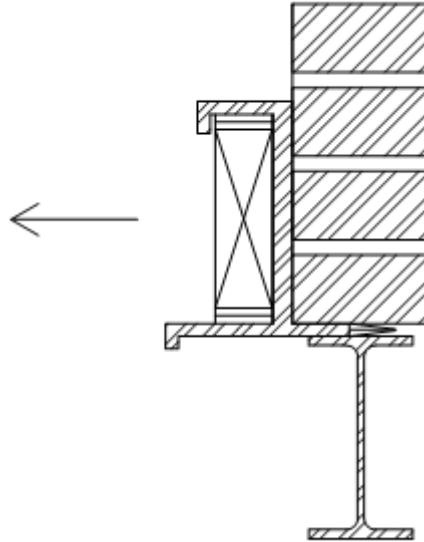
Step 5:

En permanent tegl- eller ståloverligger oplægges, og der udføres mørtelfuge mellem murværk og overligger.



Step 6:

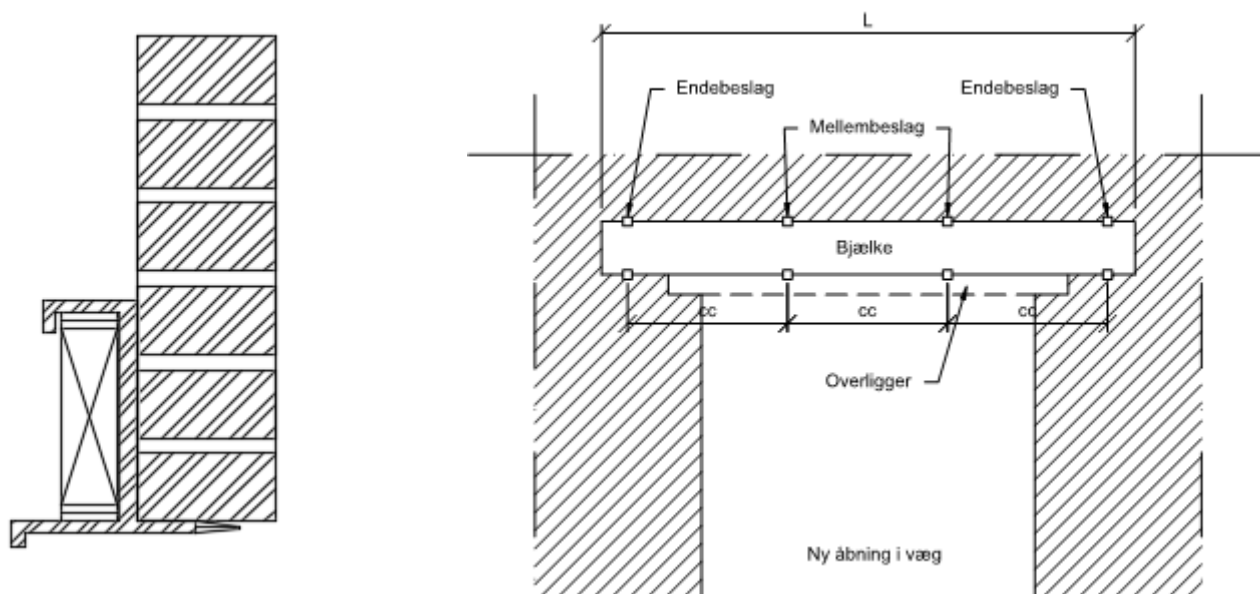
Efter hærdning af mørtelfuge, fjernes den midlertidige overligger og stålbeslag. Der udfyldes med mørtelfuge, hvor beslagene sad.



# Tilfælde 1: Gavl – ikke bærende væg

## Forudsætninger

- Indvendig halvstensvæg (108 mm)
- Beslag på én side af væggen
- c/c-afstand maksimalt 450 mm
- 45x145 mm træbjælke, C24 konstruktionstræ, eller UNP 100, S235 konstruktionsstål



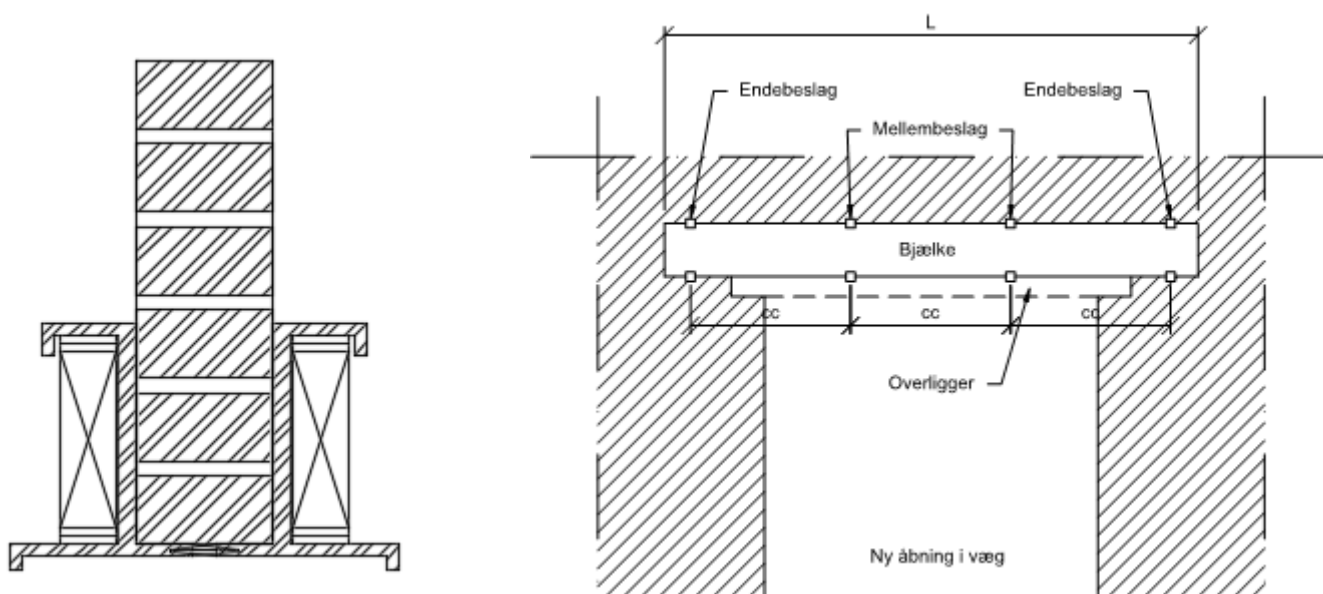
L Bjælke (m)	Bjælke størrelse	L Overligger (m)	L Hul, op til (m)	Mellembeslag (Antal)	Endebeslag <sup>2</sup> (Antal)
1,35	45x145	1,19	0,85	2	1 <sup>2</sup>
1,80	UNP100	1,43	1,09	3	1 <sup>2</sup>
2,00	UNP100	1,67	1,33	4	1 <sup>2</sup>
2,25	UNP100	1,91	1,57	4	2 <sup>2</sup>
2,45	UNP100	2,15	1,81	5	2 <sup>2</sup>
2,70	UNP100	2,39	2,05	5	2 <sup>2</sup>
3,00	UNP100	2,63	2,17	6	2 <sup>2</sup>

<sup>2</sup>Antal beslag på hver side, i hver ende

## Tilfælde 2: Indvendig – ikke bærende væg

### Forudsætninger

- Indvendig halvstensvæg (108 mm)
- Beslag på begge sider af væggen
- c/c-afstand maksimalt 450 mm
- 45x145 mm træbjælke, C24 konstruktionstræ, eller UNP 100, S235 konstruktionsstål



L Bjælke (m)	Bjælke størrelse	L Overligger (m)	L Hul, op til (m)	Mellembeslag <sup>1</sup> (Antal)	Endebeslag <sup>2</sup> (Antal)
1,35	45x145	1,19	0,85	2 <sup>1</sup>	1 <sup>2</sup>
1,80	45x145	1,43	1,09	3 <sup>1</sup>	1 <sup>2</sup>
2,00	45x145	1,67	1,33	4 <sup>1</sup>	1 <sup>2</sup>
2,25	45x145	1,91	1,57	4 <sup>1</sup>	1 <sup>2</sup>
2,45	UNP100	2,15	1,81	5 <sup>1</sup>	1 <sup>2</sup>
2,70	UNP100	2,39	2,05	5 <sup>1</sup>	1 <sup>2</sup>
3,00	UNP100	2,63	2,17	6 <sup>1</sup>	1 <sup>2</sup>

<sup>1</sup>Antal beslag på hver side af væggen

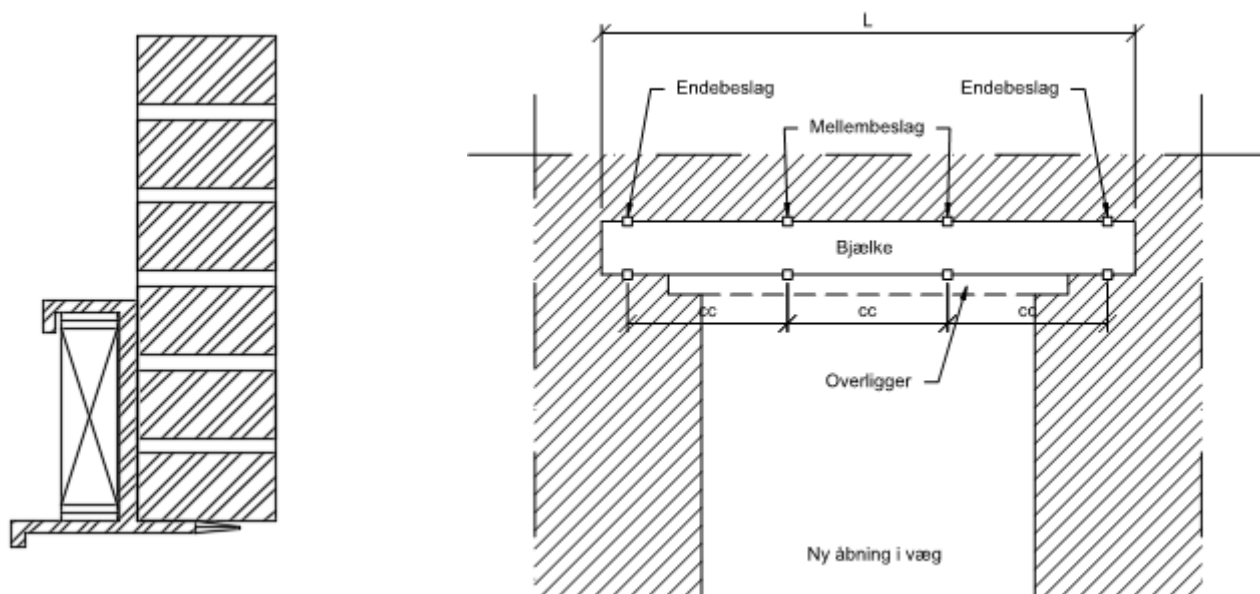
<sup>2</sup>Antal beslag på hver side, i hver ende



# Tilfælde 3: Facade – fladt tag, let, VINTER

## Forudsætninger

- Indvendig halvstensvæg (108 mm)
- Let taglast med krydsfiner og pap
- Taghældning mindre end 5°.
- Beslag på én side af væggen
- c/c-afstand maksimalt 350 mm
- 45x145 mm træbjælke, C24 konstrukstræ, eller UNP 100, S235 konstruktionsstål
- Her er regnet med sne i den midlertidige situation



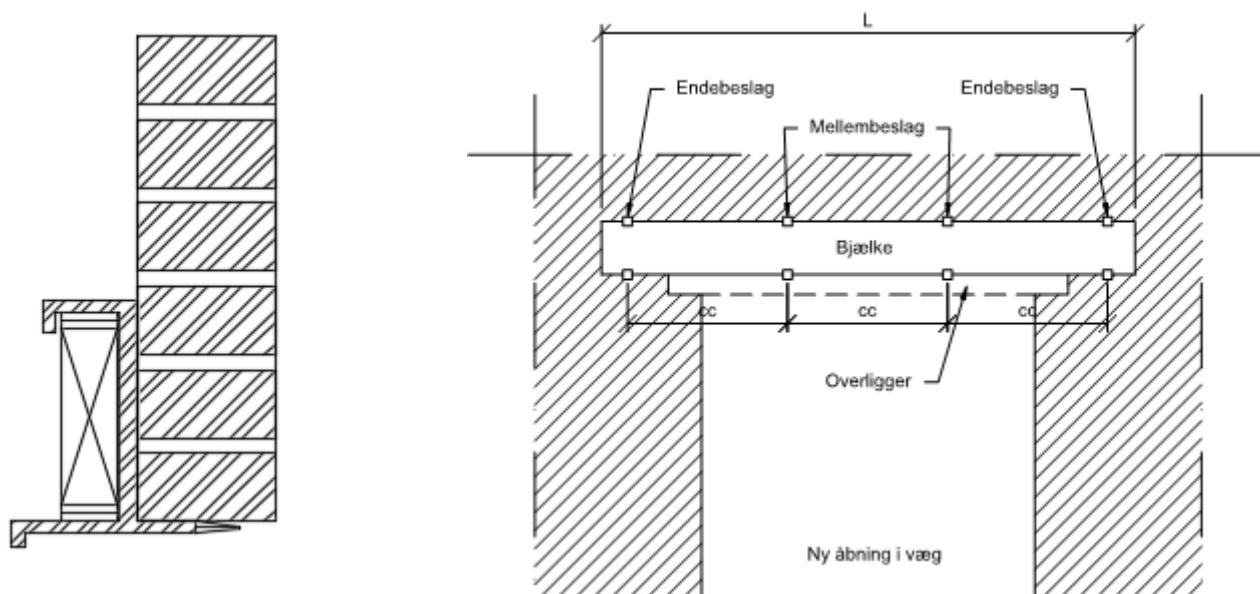
L Bjælke (m)	Bjælke størrelse	L Overligger (m)	L Hul, op til (m)	Mellembeslag (Antal)	Endebeslag <sup>2</sup> (Antal)
1,35	UNP100	1,19	0,85	3	1 <sup>2</sup>
1,80	UNP100	1,43	1,09	5	2 <sup>2</sup>
2,00	UNP100	1,67	1,33	5	2 <sup>2</sup>
2,25	UNP100	1,91	1,57	6	2 <sup>2</sup>
2,45	UNP100	2,15	1,81	6	2 <sup>2</sup>
2,70	UNP100	2,39	2,05	7	3 <sup>2</sup>
3,00	UNP100	2,63	2,17	8	3 <sup>2</sup>

<sup>2</sup>Antal beslag på hver side, i hver ende

# Tilfælde 4: Facade – fladt tag, let, SOMMER

## Forudsætninger

- Indvendig halvstensvæg (108 mm)
- Let taglast med krydsfiner og pap
- Taghældning mindre end 5°.
- Beslag på én side af væggen
- c/c-afstand maksimalt 450 mm
- 45x145 mm træbjælke, C24 konstrukstræ, eller UNP 100, S235 konstruktionsstål
- Her er IKKE regnet med sne i den midlertidige situation



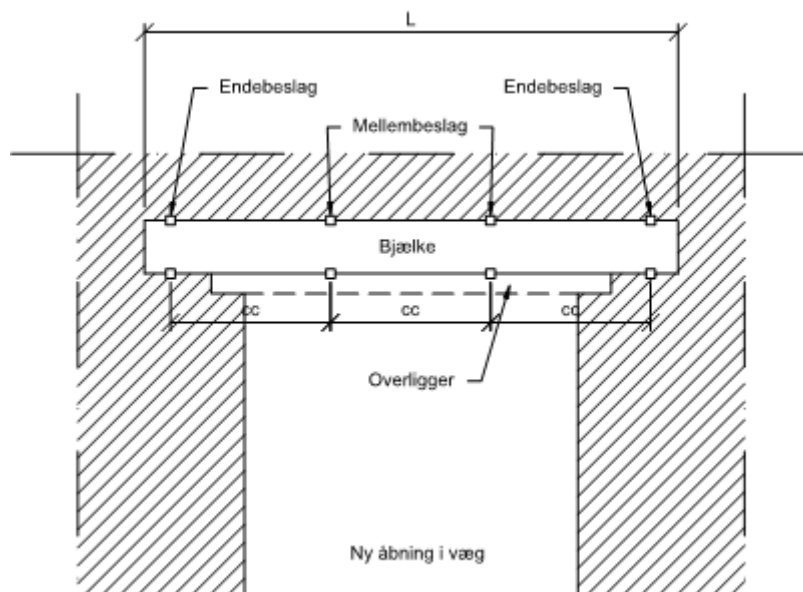
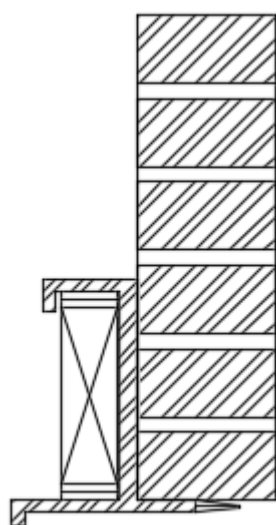
L Bjælke (m)	Bjælke størrelse	L Overligger (m)	L Hul, op til (m)	Mellembeslag (Antal)	Endebeslag <sup>2</sup> (Antal)
1,35	45x145	1,19	0,85	2	1 <sup>2</sup>
1,80	45x145	1,43	1,09	3	1 <sup>2</sup>
2,00	UNP100	1,67	1,33	4	1 <sup>2</sup>
2,25	UNP100	1,91	1,57	4	1 <sup>2</sup>
2,45	UNP100	2,15	1,81	5	2 <sup>2</sup>
2,70	UNP100	2,39	2,05	5	2 <sup>2</sup>
3,00	UNP100	2,63	2,17	6	2 <sup>2</sup>

<sup>2</sup>Antal beslag på hver side, i hver ende

# Tilfælde 5: Facade – tag med hældning, let

## Forudsætninger

- Indvendig halvstensvæg (108 mm)
- Let taglast med krydsfiner og pap
- Taghældning større end 5°.
- Beslag på én side af væggen
- c/c-afstand maksimalt 300 mm
- 45x145 mm træbjælke, C24 konstruktionstræ, eller UNP 100, S235 konstruktionsstål



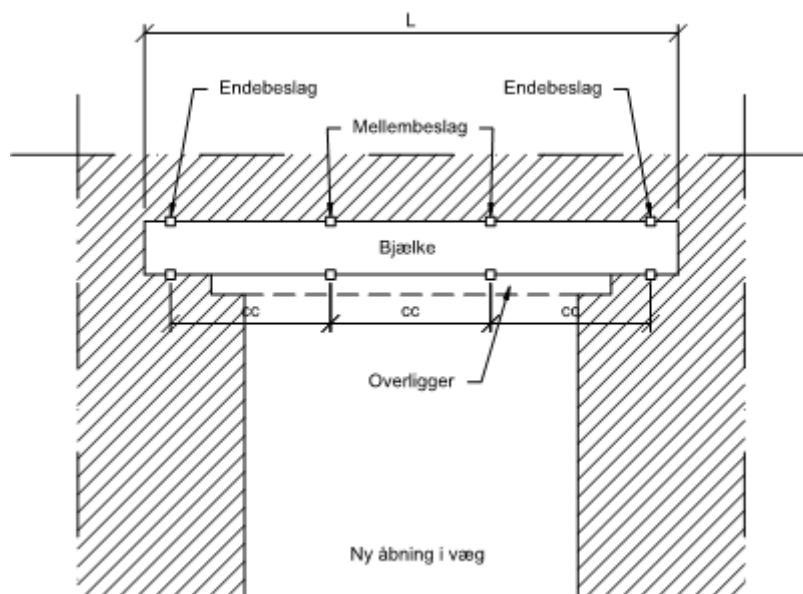
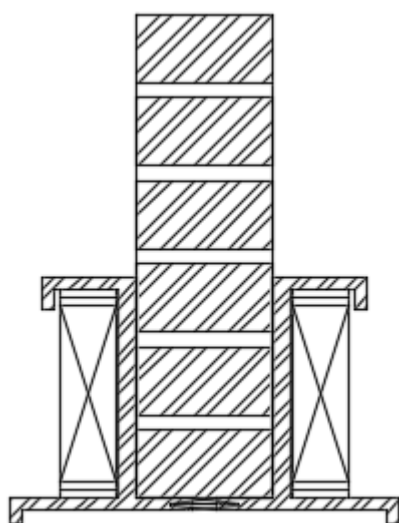
L Bjælke (m)	Bjælke størrelse	L Overligger (m)	L Hul, op til (m)	Mellembeslag (Antal)	Endebeslag <sup>2</sup> (Antal)
1,35	UNP100	1,19	0,85	4	1 <sup>2</sup>
1,80	UNP100	1,43	1,09	5	2 <sup>2</sup>
2,00	UNP100	1,67	1,33	6	2 <sup>2</sup>
2,25	UNP100	1,91	1,57	7	3 <sup>2</sup>
2,45	UNP100	2,15	1,81	8	3 <sup>2</sup>
2,70	UNP100	2,39	2,05	8	3 <sup>2</sup>
3,00	UNP100	2,63	2,17	9	3 <sup>2</sup>

<sup>2</sup>Antal beslag på hver side, i hver ende

# Tilfælde 6: Facade – tag 1½ etage, let

## Forudsætninger

- Indvendig halvstensvæg (108 mm)
- Let taglast med krydsfiner og pap
- Taghældning større end 5°.
- Fire meter etagedæk, fra udnyttet 1. sal
- Beslag på begge sider af væggen
- c/c-afstand maksimalt 450 mm
- 45x145 mm træbjælke, C24 konstruktionstræ, eller UNP 100, S235 konstruktionsstål



L Bjælke (m)	Bjælke størrelse	L Overligger (m)	L Hul, op til (m)	Mellembeslag <sup>1</sup> (Antal)	Endebeslag <sup>2</sup> (Antal)
1,35	UNP100	1,19	0,85	2 <sup>1</sup>	1 <sup>2</sup>
1,80	UNP100	1,43	1,09	3 <sup>1</sup>	2 <sup>2</sup>
2,00	UNP100	1,67	1,33	4 <sup>1</sup>	2 <sup>2</sup>
2,25	UNP100	1,91	1,57	4 <sup>1</sup>	2 <sup>2</sup>
2,45	UNP100	2,15	1,81	5 <sup>1</sup>	2 <sup>2</sup>
2,70	UNP100	2,39	2,05	5 <sup>1</sup>	2 <sup>2</sup>
3,00	UNP100	2,63	2,17	6 <sup>1</sup>	2 <sup>2</sup>

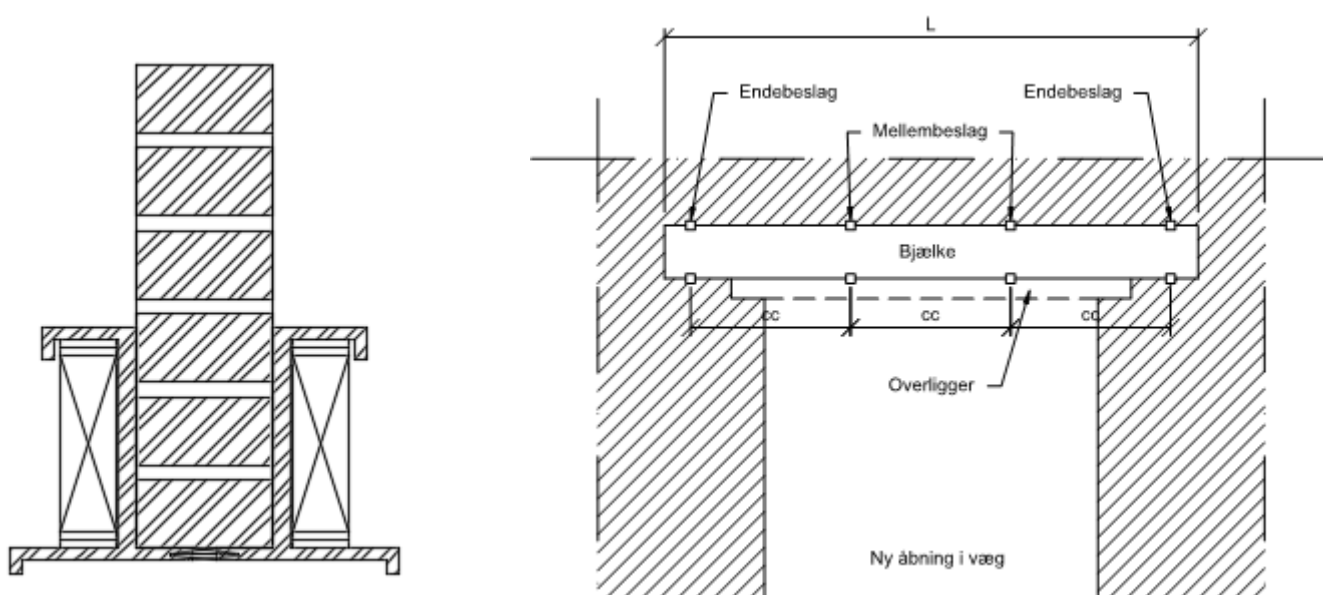
<sup>1</sup>Antal beslag på hver side af væggen

<sup>2</sup>Antal beslag på hver side, i hver ende

# Tilfælde 7: Facade – tag med hældning, tung

## Forudsætninger

- Indvendig halvstensvæg (108 mm)
- Taglast med teglsten
- Taghældning større end 5°.
- Beslag på begge sider af væggen
- c/c-afstand maksimalt 450 mm
- 45x145 mm træbjælke, C24 konstruktionstræ, eller UNP 100, S235 konstruktionsstål



L Bjælke (m)	Bjælke størrelse	L Overligger (m)	L Hul, op til (m)	Mellembeslag <sup>1</sup> (Antal)	Endebeslag <sup>2</sup> (Antal)
1,35	45x145	1,19	0,85	2 <sup>1</sup>	1 <sup>2</sup>
1,80	45x145	1,43	1,09	3 <sup>1</sup>	2 <sup>2</sup>
2,00	UNP100	1,67	1,33	4 <sup>1</sup>	2 <sup>2</sup>
2,25	UNP100	1,91	1,57	4 <sup>1</sup>	2 <sup>2</sup>
2,45	UNP100	2,15	1,81	5 <sup>1</sup>	2 <sup>2</sup>
2,70	UNP100	2,39	2,05	5 <sup>1</sup>	2 <sup>2</sup>
3,00	UNP100	2,63	2,17	6 <sup>1</sup>	2 <sup>2</sup>

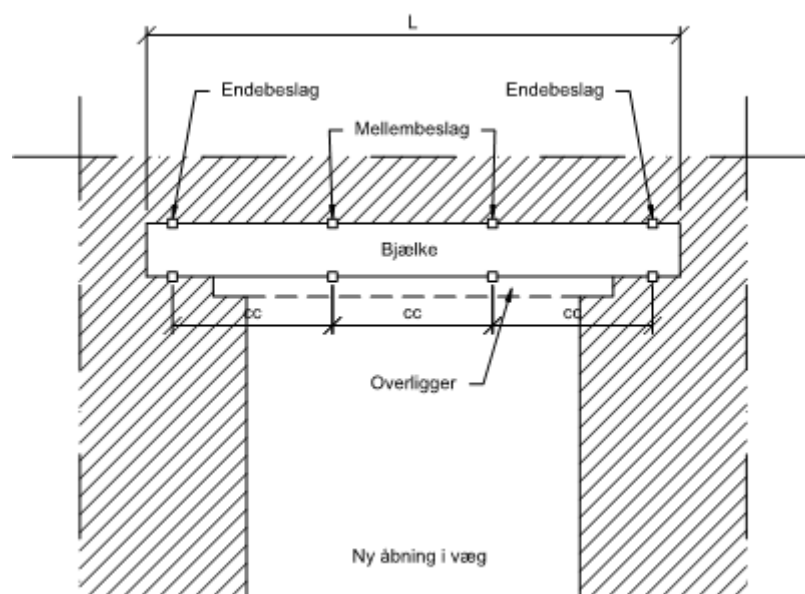
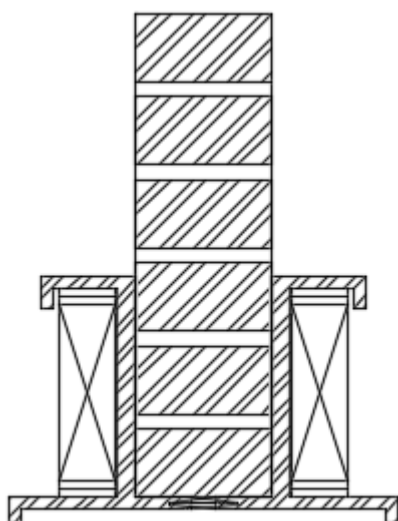
<sup>1</sup>Antal beslag på hver side af væggen

<sup>2</sup>Antal beslag på hver side, i hver ende

## Tilfælde 8: Facade – 1½ etage, tung

### Forudsætninger

- Indvendig halvstensvæg (108 mm)
- Taglast med teglsten
- Fire meter etagedæk, fra udnyttet 1. sal
- Beslag på begge sider af væggen
- c/c-afstand maksimalt 450 mm
- 45x145 mm træbjælke, C24 konstruktionstræ, eller UNP 100, S235 konstruktionsstål



L Bjælke (m)	Bjælke størrelse	L Overligger (m)	L Hul, op til (m)	Mellembeslag <sup>1</sup> (Antal)	Endebeslag <sup>2</sup> (Antal)
1,35	45x145	1,19	0,85	2 <sup>1</sup>	1 <sup>2</sup>
1,80	UNP100	1,43	1,09	3 <sup>1</sup>	2 <sup>2</sup>
2,00	UNP100	1,67	1,33	4 <sup>1</sup>	2 <sup>2</sup>
2,25	UNP100	1,91	1,57	4 <sup>1</sup>	2 <sup>2</sup>
2,45	UNP100	2,15	1,81	5 <sup>1</sup>	2 <sup>2</sup>
2,70	UNP100	2,39	2,05	5 <sup>1</sup>	3 <sup>2</sup>
3,00	UNP100	2,63	2,17	6 <sup>1</sup>	3 <sup>2</sup>

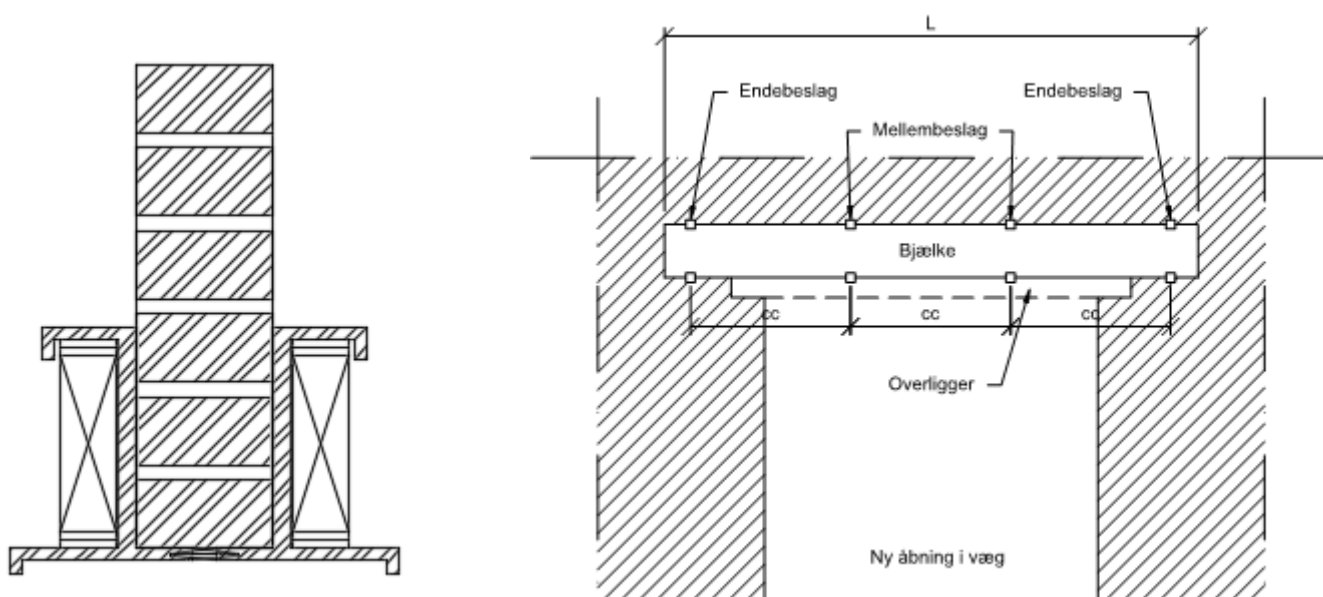
<sup>1</sup>Antal beslag på hver side af væggen

<sup>2</sup>Antal beslag på hver side, i hver ende

# Tilfælde 9: Etageejendom – bærende skillevæg

## Forudsætninger

- Indvendig halvstensvæg (108 mm) og op til fire meter etagedæksbjælker på hver side
- Beslag på begge sider af væggen
- c/c-afstand maksimalt 450 mm
- 45x145 mm træbjælke, C24 konstruktionstræ, eller UNP 100, S235 konstruktionsstål



L Bjælke (m)	Bjælke størrelse	L Overligger (m)	L Hul, op til (m)	Mellembeslag <sup>1</sup> (Antal)	Endebeslag <sup>2</sup> (Antal)
1,35	45x145	1,19	0,85	2 <sup>1</sup>	1 <sup>2</sup>
1,80	UNP100	1,43	1,09	3 <sup>1</sup>	2 <sup>2</sup>
2,00	UNP100	1,67	1,33	4 <sup>1</sup>	2 <sup>2</sup>
2,25	UNP100	1,91	1,57	4 <sup>1</sup>	2 <sup>2</sup>
2,45	UNP100	2,15	1,81	5 <sup>1</sup>	3 <sup>2</sup>
2,70	UNP100	2,39	2,05	5 <sup>1</sup>	3 <sup>2</sup>

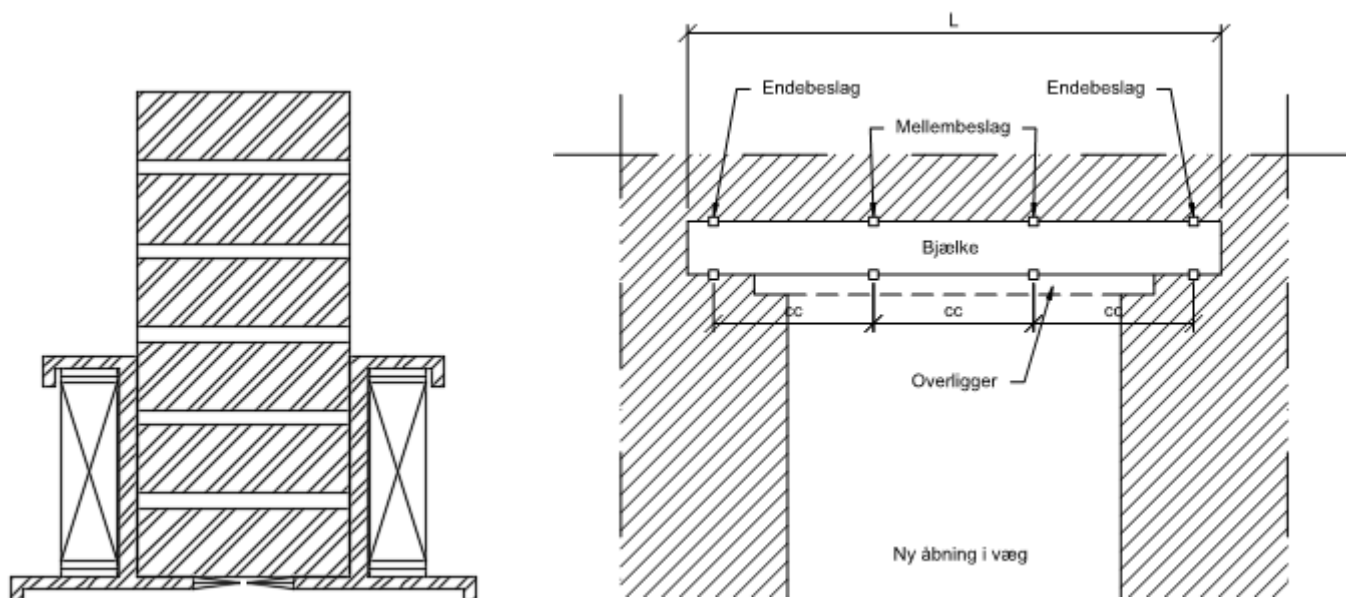
<sup>1</sup>Antal beslag på hver side af væggen

<sup>2</sup>Antal beslag på hver side, i hver ende

# Tilfælde 10: Etageejendom – bærende skillevæg

## Forudsætninger

- Indvendig bredstenvæg (168 mm) og op til fire meter etagedæksbjælker på hver side
- Beslag på begge sider af væggen
- c/c-afstand maksimalt 400 mm
- 45x145 mm træbjælke, C24 konstruktionstræ, eller UNP 100, S235 konstruktionsstål



L Bjælke (m)	Bjælke størrelse	L Overligger (m)	L Hul, op til (m)	Mellembeslag <sup>1</sup> (Antal)	Endebeslag <sup>2</sup> (Antal)
1,35	45x145	1,19	0,85	2 <sup>1</sup>	1 <sup>2</sup>
1,80	UNP100	1,43	1,09	3 <sup>1</sup>	2 <sup>2</sup>
2,00	UNP100	1,67	1,33	4 <sup>1</sup>	2 <sup>2</sup>
2,25	UNP100	1,91	1,57	4 <sup>1</sup>	3 <sup>2</sup>
2,45	UNP100	2,15	1,81	5 <sup>1</sup>	3 <sup>2</sup>
2,70	UNP100	2,39	2,05	5 <sup>1</sup>	3 <sup>2</sup>

<sup>1</sup>Antal beslag på hver side af væggen

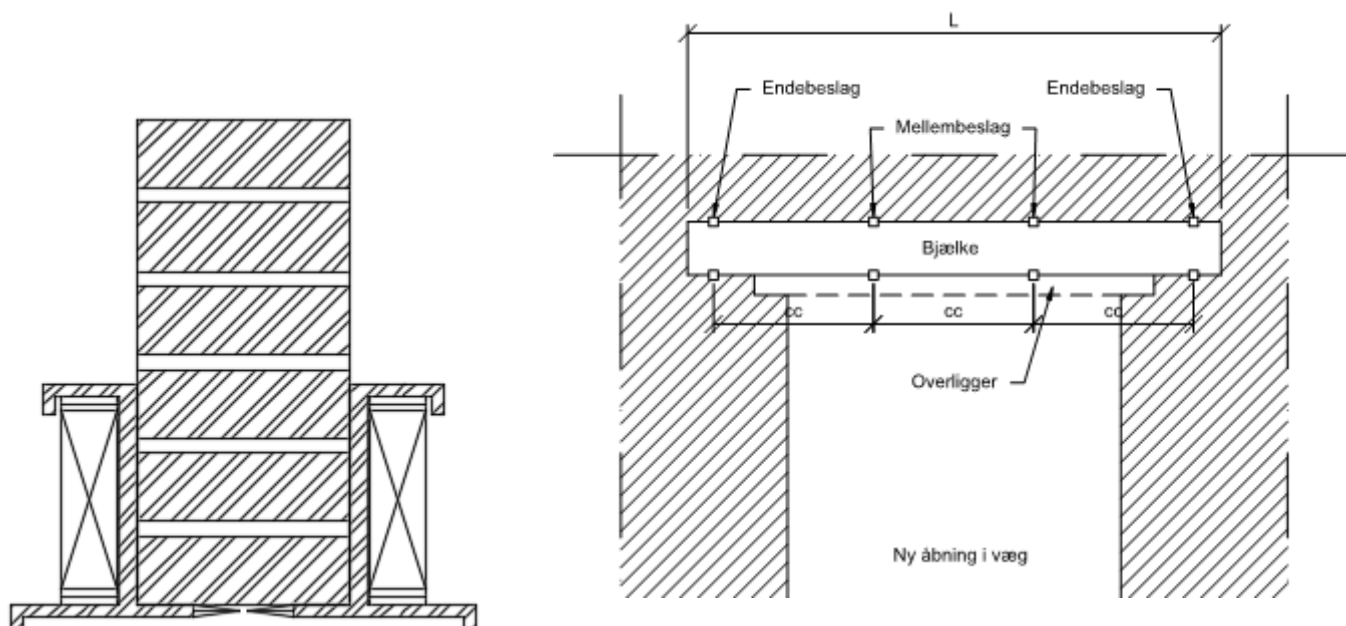
<sup>2</sup>Antal beslag på hver side, i hver ende



# Tilfælde 11: Etageejendom – bærende skillevæg

## Forudsætninger

- Indvendig helstensvæg (228 mm) og op til fire meter etagedæksbjælker på hver side
- Beslag på begge sider af væggen
- c/c-afstand maksimalt 350 mm
- 45x145 mm træbjælke, C24 konstruktionstræ, eller UNP 100, S235 konstruktionsstål



L Bjælke (m)	Bjælke størrelse	L Overligger (m)	L Hul, op til (m)	Mellembeslag <sup>1</sup> (Antal)	Endebeslag <sup>2</sup> (Antal)
1,35	UNP100	1,19	0,85	2 <sup>1</sup>	1 <sup>2</sup>
1,80	UNP100	1,43	1,09	3 <sup>1</sup>	2 <sup>2</sup>
2,00	UNP100	1,67	1,33	4 <sup>1</sup>	3 <sup>2</sup>
2,25	UNP100	1,91	1,57	4 <sup>1</sup>	3 <sup>2</sup>
2,45	UNP100	2,15	1,81	5 <sup>1</sup>	3 <sup>2</sup>

<sup>1</sup>Antal beslag på hver side af væggen

<sup>2</sup>Antal beslag på hver side, i hver ende

